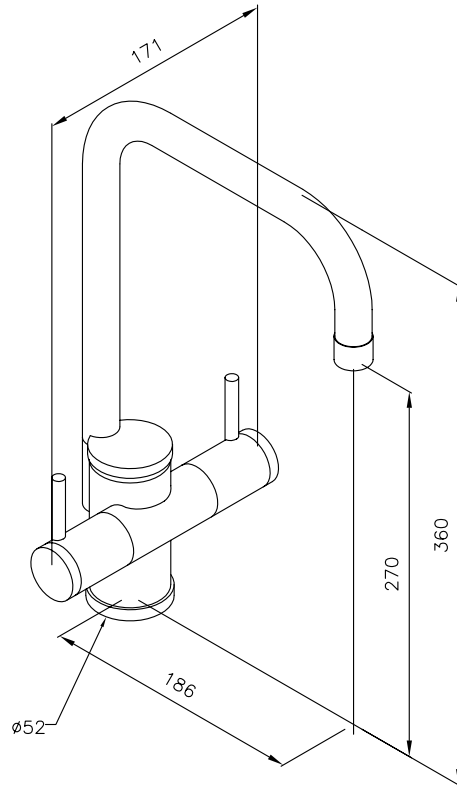


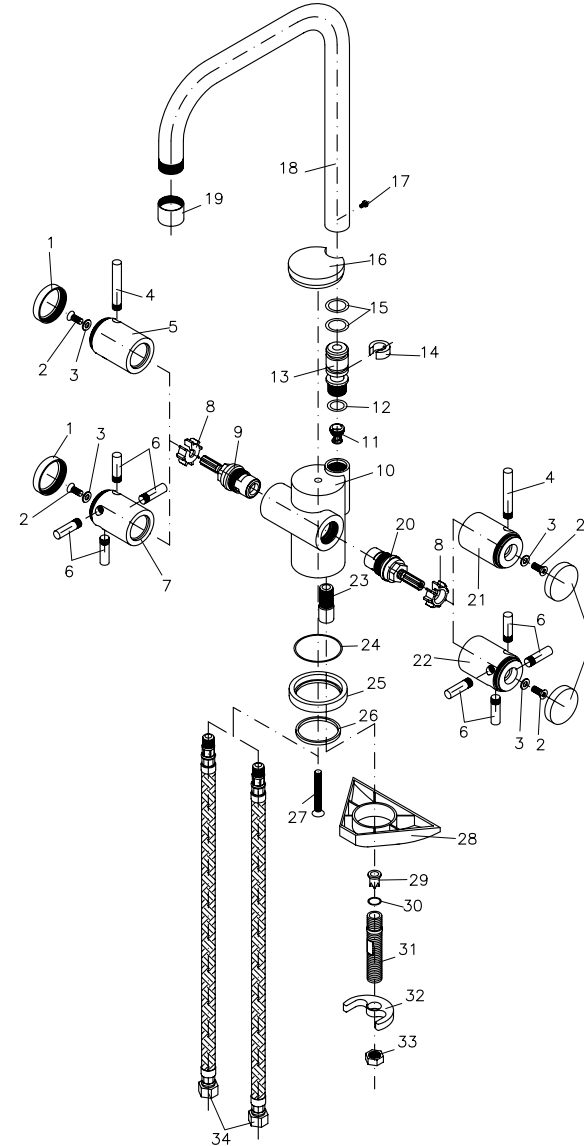
031.666  
032.666

dimensiones  
dimensions



031.666  
032.666

fregadera bimando para duchita  
two handle kitchen mixer with swivel spout for sidespray



Item	Cant. Pcs.	Codigo Code	Observ.
1	2	825.488	
2	2	875.075	
3	2	875.072	
4	2	825.490	
5	1	825.540	DERECHO/RIGHT
6	8	825.489	
7	1	825.487	IZQUIERDO/LEFT
8	2	810.020	
9	1	500.348	IZQUIERDA/LEFT
10	1	600.653	
11	1	600.603	
12	1	885.080	
13	1	825.483	
14	1	810.044	
15	2	885.003	
16	1	825.507	
17	1	870.050	
18	1	825.494	
19	1	500.508	
20	1	500.150	DERECHA/RIGHT
21	1	825.539	IZQUIERDO/LEFT
22	1	825.486	DERECHO/RIGHT
23	1	870.112	
24	1	885.114	
25	1	825.591	
26	1	885.119	
27	1	875.073	
28	1	810.096	
29	1	810.159	
30	1	885.117	
31	1	870.055	
32	1	815.134	
33	1	870.056	
34	1	600.501	
34	1	600.501X	9/16"

031.606|666  
 032.606|666

Instrucciones de instalación  
 Installation instructions

